

OlifeEnergy DoubleBox



OlifeEnergy DoubleBox je celokovová odolná dobíjecí stanice pro nabíjení dvou elektromobilů střídavým proudem (AC), výkonem až 44 kW (22 kW každý). Určena je pro vnitřní i venkovní použití, s možností montáže na zeď nebo na profil, kotvený do země (sloupek). DoubleBox může být vybaven dle přání zákazníka zásuvkou nebo kabelem (Type 2 i Type 1), případně speciálním krouceným kabelem.

OlifeEnergy Doublebox je již v základní verzi BASE vybaven širokou škálou funkcionalit. Nabíjení lze zahájit automaticky ihned po připojení vozidla, po identifikaci RFID kartou, nebo mobilním telefonem. Přes smartphone aplikaci se také provádí kompletní konfigurace. Výkon stanice může být nastaven v rozsahu 0–44 kW, nastavený výkon je připojenými vozidly sdílen. Stanici je možné připojit na HDO, integrovat do chytré domácnosti, propojit s bateriovým úložištěm nebo integrovat s dalšími regulačními systémy. Pomocí externí jednoty OlifeEnergy SmartMeter lze dynamicky řídit výkon stanice a tím zabránit vybavení jističe při vysoké spotřebě, nabíjet z přebytků solární elektrárny, nebo z nízkého tarifu.

Stanici je možné dodat také v pokročilé variantě PLUS nebo CLOUD, které nadále rozšiřují její funkcionalitu mimo jiné o síťovou komunikaci a další úsporné regulační funkce.

SPECIFIKACE

Objednávací kód BASE	DB22AC2Z2ZB	DB22AC2R2RB	DB22AC2K2KB
Objednávací kód PLUS	DB22AC2Z2ZP	DB22AC2R2RP	DB22AC2K2KP
Objednávací kód CLOUD	DB22AC2Z2ZS	DB22AC2R2RS	DB22AC2K2KS
Výstup	2x Typ 2		
Typ připojení dle ČSN EN 61851	Typ B	Typ C	
Typ výstupu	zásuvky	kabely	kroucené kabely
Výstupní výkon*	0–44 kW		
Typ přívodu AC	AC 3 + N + PE 400V 50 Hz, TN-S / AC 3 + PEN 400V 50 Hz, TN-C		
Vstupní napětí	3 x 400 V		
Vstupní proud*	0–63 A		
Max. průřez přívodu	25 mm ²		
Ovládání	lokální – automatické, RFID, mob. aplikací (Bluetooth), Modbus RTU (po RS-485), ADC 0–10 V varianta PLUS: mobilní aplikace (LAN / Wi-Fi) varianta CLOUD: OlifeEnergy Cloud, OCPP (1.6/2.0)		
Nadproudová ochrana	2 x třípólový jistič 32 A		
Reziduální ochrana	2 x čtyřpólový chránič typu A + detekce reziduálního DC proudu dle IEC 62955		
Komunikace	Bluetooth, Modbus RTU, ADC 0-10 V varianta PLUS, CLOUD: TCP/IP		
Datové připojení	RS-485, Bluetooth varianta PLUS: Ethernet, Wi-Fi varianta CLOUD: Ethernet, Wi-Fi, GSM		
IP krytí	IP 54		
Provozní teplota	od -25 °C do +40 °C		
Provozní vlhkost	od 5 % do 95 %		
Hmotnost (čistá, balení + 2 kg)	18,5 kg	23,5 kg	26 kg
Rozměr (Š x V x H)**	385 x 550 x 140 mm	529 x 550 x 140 mm	

* nastavitelný maximální výkon je omezen předřazeným jističem ** bez kabelů, včetně krytu zásuvky a držáku kabelu

DOUBLEBOX CLOUD

Nabíjecí stanice s funkcionalitou rozšířenou o možnost připojení ke službě OlifeEnergy Cloud a OCPP serveru. Služba OlifeEnergy Cloud poskytuje vzdálenou diagnostiku, správu přístupu a evidenci nabíjení. Umožňuje také provoz veřejné nabíjecí stanice. Prostřednictvím OlifeEnergy Cloud lze dynamicky řídit výkon více stanic a spolupracovat se stávajícími MaR systémy.



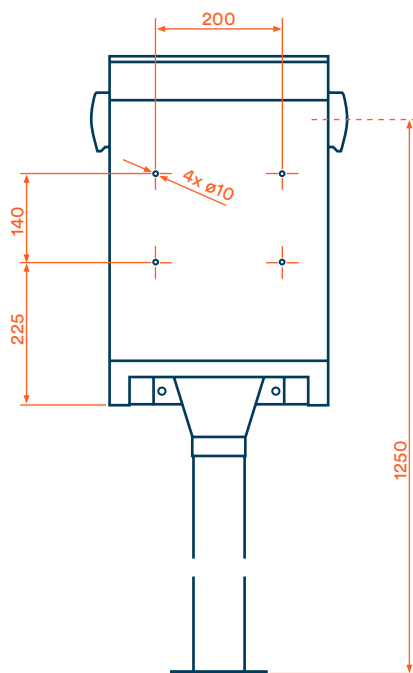
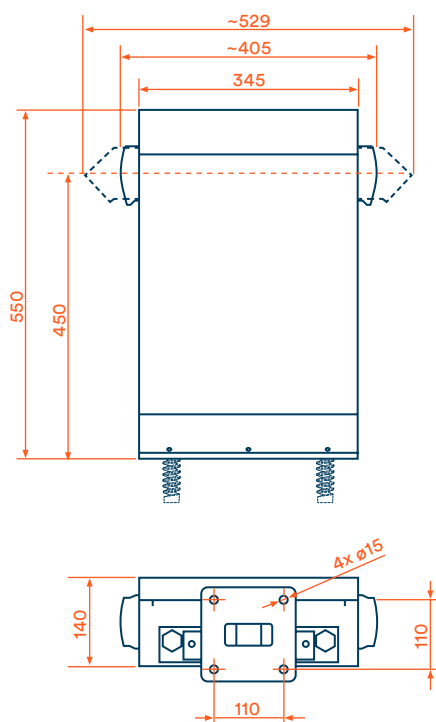
DOUBLEBOX PLUS

AC stanice ve variantě PLUS dávají plnou kontrolu nad nabíjením. Nabízí ovládání na dálku prostřednictvím domácí sítě. Po propojení s aplikací umožní sledování a správu nabíjení, autorizaci uživatele společně s přehledy o historii a spotřebě energie každého uživatele. Stanice jsou zároveň vybaveny komunikací se střídači předních výrobců, díky čemuž efektivně využijí přebytky solární energie i energii z akumulčních baterií k nabíjení.

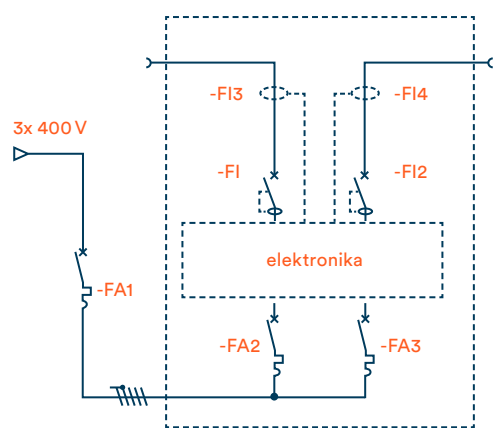
Srovnání variant OlifeEnergy DoubleBox

	BASE	PLUS	CLOUD
Ochrana proti vybavení jističe	•	•	•
Nabíjení při nízkém tarifu / spotových cenách	•	•	•
Statické nastavení výstupního proudu (dle předřazeného jističe)	•	•	•
Ovládání a konfigurace po lokální sběrnici (Modbus RTU po RS 485)	•	•	•
Dynamické řízení výkonu dle ostatní spotřeby	•	•	•
Integrace s chytrou domácností	•	•	•
RfID autorizace	10 x	∞	∞
Evidence nabíjení a správa uživatelů		•	•
Komunikace s FVE střídačem		•	
Možnost zpoplatnění			•
Hlídní ¼ hodinového maxima			•
Vzdálená konfigurace a ovládání		lokální síť	internet
OlifeEnergy Cloud (záloha dat na serveru), OCPP			•

ROZMĚRY A SCHÉMA ZAPOJENÍ



(všechny rozměry v mm)



v rozvaděči

-FA1 3P char. B

ve stanici

-FA2 3P 32 A char. B

-FA3 3P 32 A char. B

-FI 4P 40A typ A, 30 mA

-FI2 4P 40A typ A, 30 mA

-FI3 DC 6 mA

-FI4 DC 6 mA